

**Elektromos generátor 3500W 12/230V  
(generátor) AVR-rel**



**Használati utasítás**

**Ez a termék indítás előtt olajat és üzemanyagot igényel. A motor olaj nélküli indításának kísérlete károsítja a motort és érvényteleníti a garanciát.**

## **Munkaterület**

1. A munkaterületnek megfelelően tisztának és jól megvilágítottnak kell lennie. Az eltakart szennyeződések és a sötét helyek balesetekhez vezetnek.
2. Ne használja a generátorokat robbanásveszélyes légkörben, például gyúlékony vagy éghető anyagok jelenlétében.  
folyadékok, gázok vagy por. A generátorok szikrákat termelnek, amelyek meggyújthatják a port vagy a füstöt.
3. A generátor működtetésekor ne engedje, hogy harmadik személyek, gyermekek vagy látogatók hozzáférjenek a generátorhoz. Szükség esetén készítsen védőkorlátot vagy fedelet.

## **Elektromos biztonság**

4. A földelt műszereket megfelelően be kell illeszteni a konnektorba, be kell szerelni és földelni kell az összes irányelvvel és iránymutatással összhangban. Soha ne távolítsa el a földelőcsapot, és semmilyen módon ne módosítsa a dugót. Soha ne használjon adaptereket. Ha bármilyen kétségek merülnek fel azzal kapcsolatban, hogy az aljzat megfelelően van-e földelve, forduljon egy szakképzett villanyszerelő. Meghibásodás vagy műszerhiba esetén a földelés egy alacsony ellenállású útvonalat biztosít, amely elvezeti az elektromos feszültséget a felhasználótól.
5. A kettős szigetelés kiküszöböli a földelt tápkábel és a földelt tápegység szükségességét.
6. Kerülje a földelt felületekkel, például sütőkkel, radiátorokkal és hűtőelemekkel való érintkezést. Ha a teste földelve van, megőrzi az áramütés veszélye.
7. Ne hagyja, hogy a feszültség alatt álló műszereket esőnek vagy nedvességnek tegye ki. A generátorba vezetett víz növeli az áramütés veszélyét.
8. Ne használja a tápkábeleket más célra. Soha ne használja a tápkábelt semmilyen eszköz szállítására, és ne húzza ki a dugót a konnektorból. Tartsa a tápkábeleket távol a hőtől, olajtól, éles szélektől vagy mozgó alkatrészeketől. A sérült tápkábeleket azonnal cserélje ki. A

sérült tápkábelek növelik az áramütés veszélyét.



9. Ha kültéren használ feszültség alatt álló szerszámokat, használjon kültéri használatra tervezett hosszabbítót. Ezeket a hosszabbítókat terepen való használatra tervezték, csökkentve a sérülésveszélyt. elektromos áram.

## **Személyes biztonság**

10. Légy óvatos. Legyen óvatos és használja a józan eszét a generátor működtetésekor. Ne működtesse a generátort, ha fáradt, vagy ha kábítószert, alkoholt vagy gyógyszer hatása alatt áll. Egy pillanatnyi figyelmetlenség a generátor működtetése közben súlyos sérülést okozhat.

11. Viseljen megfelelő ruházatot. Ne viseljen bő ruházatot vagy ékszereket. Tartsa távol a haját, a ruházatot és a kesztyűt a mozgó részekről. A mozgó alkatrészek megragadhatják a laza ruházatot, ékszereket vagy hosszú haját.

12. Kerülje el a véletlen kioldást. Ha a gép üresjáratban van, győződjön meg arról, hogy a főkapcsoló "OFF" állásban van, és húzza ki a gyújtáskábelt.

13. A generátor bekapcsolása előtt távolítsa el a beállítókulcsokat. A generátor forgó részéhez rögzített kulcs súlyos sérülést okozhat.

14. Ne hajoljon túl messzire, hogy elérje az alkatrészt. Mindig tartsa meg a megfelelő pozíciót és egyensúlyt.

15. Használjon biztonsági felszerelést. Mindig viseljen védőszemüveget. Bizonyos körülmények között porvédő maszk, csúszásmentes lábbeli, sisak vagy fülvédő szükséges.

16. Soha ne üzemeltesse a generátort zárt garázsban vagy más zárt térben, amely nem rendelkezik zárt szellőzőcsővel. A szén-monoxid, egy színtelen, szagtalan, mérgező gáz, felhalmozódhat és súlyos sérülést vagy halált okozhat.

## **Generátor használata és működtetése**

17. Ne terhelje túl a generátort. Használjon az alkalmazásnak megfelelő generátort. Helyes a generátor jobban és biztonságosabban fogja elvégezni a tervezett munkát a rá szánt idő alatt.

18. Ne használja a generátort, hacsak a főkapcsoló nem indítja vagy állítja le. Az a generátor, amely nem reagál a főkapcsoló parancsára, nem biztonságos, és ki kell cserélni.

19. A generátor beállítása, tartozékok cseréje vagy tárolása előtt győződjön meg arról, hogy a főkapcsoló "OFF" állásban van, és húzza ki a gyújtáskábelt. A fenti megelőző intézkedések csökkentik a generátor véletlen indításának kockázatát.

20. A fel nem használt generátorokat tartsa távol a gyermekektől és más, erre alkalmatlan személyektől. A generátorok veszélyesek a szakképzetlen felhasználók kezében.



21. Gondosan tartsa karban a generátorokat. Ne használjon sérült generátort. A sérült generátort javításáig jelölje meg "Ne használja" jelzéssel.

22. Ellenőrizze a mozgó alkatrészek igazítását vagy csatlakoztatását, hogy ezek az alkatrészek nem tartalmazzanak repedéseket vagy egyéb olyan sérüléseket, amelyek befolyásolhatják a generátor működését. Ha a generátort sérültnek találják, akkor azt vissza kell küldeni a szervizközpont.

23. Csak a gyártó által a modellhez ajánlott tartozékokat használja. Az egyik generátorhoz megfelelő tartozékok veszélyessé válhatnak, ha egy másik generátorhoz szerelik fel őket.

## **Szolgáltatás**

24. A szervizelést csak szakképzett javítóműhely végezheti. A szakképzetlen személyzet által végzett szervizelés vagy karbantartás sérülésveszélyt jelenthet.

25. A generátor szervizelésekor csak azonos pótalkatrészeket használjon. Kövesse a kézikönyv alábbi "Ellenőrzés, karbantartás és tisztítás" című részében található utasításokat. Nem engedélyezett alkatrészek használata vagy a karbantartási utasítások be nem tartása áramütés vagy személyi sérülés veszélyét eredményezheti.

## **Részletes figyelmeztetések és biztonsági szabályok**

1. Ne használja a következő terméket, ha alkohol vagy gyógyszer hatása alatt áll. Olvassa el a receptet, hogy gyógyszeres kezelés esetén nem romlik-e az ítélőképesség és a reflexek. Kétség esetén ne használja a terméket.

2. Viseljen hallás- és szemvédelmet.

3. Viseljen biztonságos ruházatot. Ne viseljen laza ruházatot vagy ékszereket, mivel azok beakadhatnak a mozgó alkatrészekbe. Viseljen védőtakarót a haján, hogy az ne akadjon bele a mozgó alkatrészekbe.

4. Tartsa meg az egyensúlyát. Mindig tartsa meg a megfelelő pozíciót és egyensúlyt, hogy elkerülje a sérülést, esést vagy hátsérülést stb.

5. Az ipari alkalmazásoknak meg kell felelniük a GS-követelményeknek.

6. Légy óvatos. A tevékenységek végzése közben koncentráljon. Használja a józan esztét. Ne használja a terméket, ha fáradt vagy szórakozott.

7. Ellenőrizze a terméket a sérült alkatrészek tekintetében. A termék használata előtt gondosan ellenőrizze, hogy az képes-e megfelelően működni és a tervezett művelet végrehajtani. Ellenőrizze a terméket sérült alkatrészek vagy a hiba egyéb jelei miatt, amelyek befolyásolhatják a működését. Azonnal cserélje ki a sérült vagy elhasználódott alkatrészeket.

8. Alkatrészek és tartozékok cseréje: a karbantartáshoz csak ugyanazokat a pótalkatrészeket használja. Csak a termékhez tervezett tartozékokat használjon.

9. Óvatosan kezelje a terméket. Tartsa a terméket tisztán és szárazon, hogy biztosítsa jobb és biztonságosabb működés. A biztonság érdekében a szervizelést és karbantartást rendszeresen szakképzett szakembernek kell elvégeznie.

10. Használjon a feladatra alkalmas generátort. Ne próbálja meg nagy ipari generátorra tervezett munkát kis generátorral végezni. Vannak olyan speciális alkalmazások, amelyekre ezt a generátort tervezték. A hozzá tervezett hőmérsékleten jobban és biztonságosabban fog működni. Ne módosítsa a generátort, és ne használja olyan célokra, amelyekre nem erre tervezték.

11. A jelen kézikönyvben leírt figyelmeztetések, óvintézkedések és utasítások nem feltétlenül érvényesek minden lehetséges körülményre és helyzetre. Üzemeltető A terméknek nem szabad megfeleledkeznie arról, hogy a józan ész és az óvatosság olyan tényezők, amelyeket nem lehet beépíteni a termékbe, és az üzemeltetőnek kell ezeket biztosítania.

## **Biztonsági szabályok a telepítés során**

1. A generátor használata előtt olvassa el a teljes kézikönyvet. Olvassa el a következő utasításokban található biztonsági utasításokat is. Mindig kövesse azokat, hogy csökkentse a sérülés vagy a szerszám károsodásának kockázatát.

2. Győződjön meg arról, hogy a telepítési eljárás megfelel a biztonsági követelményeknek, valamint a helyi és nemzeti elektromos szabványoknak. A telepítést alvállalkozóval kell elvégeztetni képzett villanyszerelők és engedéllyel rendelkező építők.

3. Minden elektromos munkát, beleértve a földelést is, szakképzett villanyszerelőnek kell elvégeznie.

4. A generátor működtetésére tervezett önálló üzemanyagtartályt az összes vonatkozó helyi, állami és szövetségi előírásnak megfelelően kell megépíteni vagy telepíteni.

5. Ha a generátort beltérben helyezik el, a füstgázokat tömített és tűzálló csőrendszerrel kell elvezetni az épületből. A csövek és a csappantyúk nem készülhetnek éghető anyagból, és nem szabad a közelükbe telepíteni. Kipufogógázok

A generátor által termelt energiának a törvényes határértékeken belül kell lennie, beleértve a helyi szabványokat és előírásokat is.

6. Ha a generátort kültéren helyezik el, akkor azt az időjárási viszonyoktól védeni kell. Nem szabad a védelem és a csupasz vezetékek nélkül a szabadban üzemeltetni.





7. Soha ne emelje a generátort a motor vagy a generátor emelőfülével. Rögzítse az emelőszerkezetet a generátor keretéhez.
8. A generátor felemelése előtt győződjön meg arról, hogy az emelő- és tartóeszközök jó állapotban vannak, és alkalmasak egy ilyen teher emelésére.
9. A személyzetnek távol kell tartózkodnia a felfüggesztett generátortól a költözés alatt.
10. A felületnek, amelyre a mérleget szerelik, egyenletesnek és elég erősnek kell lennie ahhoz, hogy elbírja a generátor súlyát. Ha a tartófelület nem vízszintes, akkor a generátorkeret teljes hossza alatt keresztgerendákat kell alkalmazni.
11. Ha pótkocsira szerelik, a generátort a pótkocsi közepére, a kerekek fölé kell szerelni.
12. Csak eső és hó esetén szereljen fel időjárásvédelmet és csillapítást, hogy megakadályozza a nedvesség megrekedését a generátorházban.

## **Tűz- és robbanásvédelem**

1. Az üzemanyagőzők és a kipufogógázok gyúlékonyak és robbanásveszélyesek. Használja a megfelelő eljárásokat az üzemanyag tárolására és kezelésére. Mindig tartson a közelben tűzoltó készüléket  
ABC osztályú hangszer.
2. Mindig tartsa tisztán a generátort és annak környezetét.
3. Üzemanyag- vagy olajszivárgás esetén ezeket azonnal el kell távolítani. A folyadékok tisztítása és  
Tárolja az anyagokat a helyi, állami vagy szövetségi szabványoknak és előírásoknak megfelelően. Tárolja az olajos rongyokat fémtartályban.
4. Soha ne tároljon üzemanyagot vagy más éghető anyagot a generátor közelében.
5. Ne dohányozzon, és ne engedjen szikrát, lángot vagy más gyújtóforrást a motor és az üzemanyagtartály közelébe. Az üzemanyagőzők gyúlékonyak.
6. Az ívképződés elkerülése érdekében tartsa távol a földelt vezető tárgyakat, például szerszámokat, a szabadon lévő elektromos részekről és csatlakozásokról. Az ilyen körülmények begyűjthetik a füstgázokat.
7. Ne töltsen fel az üzemanyagtartályt, ha a motor jár, vagy ha még meleg. Ne használjon olyan generátort, amelynek üzemanyagrendszere nem tömör.
8. Az el nem égett üzemanyagok túlzott felhalmozódása a kipufogórendszerben robbanásveszélyes állapotokhoz vezethet. Ismételt indítási kísérletek során, a szelepek tesztelése vagy a forró motor leállítása túlzott mértékű lehet.  
Tárolás. Ha ez bekövetkezik, nyissa ki a füstgázleeresztő dugókat, ha vannak ilyenek, és hagyja a gázt távozni, mielőtt megpróbálná újraindítani a generátort.

9. Csak a gyártó által ajánlott üzemanyagot és olajat használjon.

## **Óvintézkedések a mechanikus alkatrészek kezelésénél**

1. MINDIG ellenőrizze, hogy a főkapcsoló "OFF" állásban van-e. A karbantartás előtt húzza ki a gyújtáskábelt, és hagyja a motort teljesen kihűlni.

2. Ellenőrizze a gépet a sérült alkatrészek tekintetében. A generátor használata előtt a sérültnek tűnő alkatrészeket gondosan át kell vizsgálni, hogy megállapítható legyen, hogy az megfelelően fog-e működni és el tudja-e látni a tervezett feladatát. Ellenőrizze a mozgó alkatrészek igazítását és csatlakoztatását, vizsgálja meg, hogy nincsenek-e olyan sérült alkatrészek és szerelvénycsatlakozások, amelyek befolyásolhatják a megfelelő működést. A sérült alkatrészeket szakképzett szakembernek kell megfelelően megjavítania vagy kicserélnie.

3. A generátort a mozgó alkatrészek ellen védő burkolattal tervezték. A generátor közelében végzett munka során óvintézkedéseket kell tenni a személyzet és a készülék mechanikai veszélyektől való védelme érdekében.

4. Ne használja a generátort a védőburkolatok eltávolítása után. Ne nyúljon a védőburkolatokhoz karbantartási vagy egyéb célból, amíg a generátor üzemel.

5. Tartsa távol a kezét, hosszú haját, laza ruházatát és ékszereit a mozgó alkatrészekről. Ne feledje, hogy amikor a motor alkatrészei gyorsan mozognak, nem lehet őket pontosan látni.

6. Ha nincs szükség a hozzáférésre, tartsa zárva és reteszelve a szekrényen lévő hozzáférési ajtót.

7. Amikor a generátoron vagy annak közelében dolgozik, mindenképpen viseljen védőruházatot, beleértve a védőkesztyűt, védőszemüveget.

8. Ne módosítsa vagy módosítsa a generátor egyetlen olyan részét sem, amelyet a gyártó telepített és szállított.

9. Mindig végezze el és tartsa be a motor és a generátor tervezett karbantartását.

## **Óvintézkedések a vegyi anyagok kezelésénél**

1. Kerülje a forró üzemanyaggal, olajjal, kipufogógázokkal és szilárd felületekkel való érintkezést.

2. Kerülje az érintkezést a generátorban használt üzemanyagokkal, olajokkal és zsírokkal. Lenyelés esetén azonnal hívjon egészségügyi személyzetet. Ha üzemanyagot

nyeltek le, ne

hányás. Bőrrel való érintkezés esetén azonnal le kell mosni szappannal és vízzel. Szemmel való érintkezés esetén azonnal tiszta vízzel ki kell öblíteni.



## **Megelőző intézkedések a zaj hatásainak ellensúlyozására**

1. A 70 dB feletti zajszintnek való túlzott kitettség veszélyes lehet a hallásra. Mindig viseljen hallásvédőt, ha működő generátor közelében dolgozik.

## **Óvintézkedések az elektromos alkatrészek kezelésénél**

1. A generátor minden csatlakoztatását és vezetékezését képzett és engedéllyel rendelkező villanyszerelőnek kell telepíteniük, és meg kell felelniük a vonatkozó helyi, állami és egyéb vonatkozó előírásoknak.

2. Az indítás előtt a generátort szakképzett villanyszerelőnek kell megfelelően földelnie az összes vonatkozó elektromos szabványnak megfelelően.

3. Ha hosszabbítót használ (nem tartozék), ügyeljen arra, hogy csak jóváhagyott, megfelelő vastagságú és hosszúságú vezetékeket használjon.

4. Ne próbálja meg csatlakoztatni vagy leválasztani a feszültség alatt álló csatlakozásokat, ha vízben vagy nedves vagy sáros talajon van.

5. Ne érintse meg az elektromos árammal működő alkatrészeket vagy a csatlakoztatott vezetékeket testének bármely részével vagy szigetetlen vezető tárgyakkal.

6. A generátort csak olyan terheléshez vagy elektromos berendezéshez (220 V és 380 V) csatlakoztassa, amely kompatibilis a generátor elektromos jellemzőivel és névleges teljesítményével.

7. A generátorral működő berendezések karbantartása előtt válassza le a műszereket az áramforrásról.

8. Tartson minden elektromos berendezést szárazon és tisztán. Cserélje ki a vezetékeket, ha a szigetelés repedezett, kopott vagy más módon sérült. Cserélje ki a kopott, elszíneződött vagy korrodált csúcsokat. Tartsa a csúcsokat tisztán és szorosan.

9. Szigetelje el az összes csatlakozást és a leválasztott kábeleket.

10. Kerülje az áramütést. Kerülje az érintkezést földelt felületekkel, például csövekkel, radiátorokkal vagy hűtőrészekkel.

11. Elektromos tűz esetén csak jóváhagyott tűzoltó készülékeket használjon.

12. A pacemakerrel rendelkezőknek konzultálniuk kell orvosukkal, mielőtt ezt a terméket használnák.

orvosok. A pacemakerrel rövid távolságra lévő elektromos berendezések működtetése a pacemaker meghibásodását okozhatja.

## Telepítés

1. FIGYELEM: Mielőtt műszereket és eszközöket csatlakoztatna a tápegységhez, győződjön meg arról, hogy a feszültség, a teljesítmény, az amperben kifejezett áram (220 V/16 AMP és 380 V/9 AMP) alkalmas-e a készülék által táplált összes elektromos áramkör ellátására. Ha a tápellátás meghaladja az áramfejlesztő kapacitását, szükség lehet egy vagy több műszer és/vagy készülék csoportosítására és külön áramfejlesztőhöz való csatlakoztatására.

2. A vészhelyzeti áramellátó rendszerek telepítéséhez elektromos és egyéb jóváhagyásokra lehet szükség. A következő egység telepítése előtt ismerkedjen meg az épületre vonatkozó elektromos szabályzatokkal és szabványokkal. A telepítést vállalkozóknak kell elvégezniük.

3. MEGJEGYZÉS: A generátor súlya 37 kg. A telepítés helyszínére történő szállításkor használjon megfelelő emelőeszközt. Mindig rögzítsen tartóköteleket a generátor keretéhez.

## Helyszín

1. Javasoljuk, hogy a generátort olyan biztonságos szabadtéri területen helyezze el és szerelje fel, ahol elegendő hűtőlevegő áll rendelkezésre (lásd az előző figyelmeztető szakaszt).

2. A generátort úgy helyezze el, hogy a levegő be- és kimeneti nyílásait ne zárja el növényzet, fák vagy hőtorlaszok. Helyezze a generátort olyan helyre, ahol erős szélnek van kitéve.

szél vagy hó miatt szükségessé válhat egy védőgát létrehozása. A levegő beszívását általában az uralkodó szélirányba kell irányítani.

3. Telepítse a generátort betonlapra vagy más olyan helyre, ahová a lefolyó esővíz vagy árvíz nem tud eljutni.

4. A generátor elhelyezésének minden oldalról 1 méteres hozzáférést kell biztosítani karbantartási célokra.

5. A generátort a lehető legközelebb helyezze el az általa működtetett szerszámokhoz és elektromos berendezésekhez, hogy csökkentse a hosszabbítókábelek hosszát.

6. Ha a generátor beltérben vagy erre a célra kialakított helyiségben van elhelyezve, a motor kipufogógázát egy szakszerűen felszerelt, tömített, hőálló, rugalmas fémcsőön keresztül kell elvezetni.



## Generátor alapjai és telepítése

1. Szerelje a generátort olyan betonfelületre, amely képes elviselni a súlyát. Ennek az alaphoz legalább 30 cm-re ki kell állnia a generátorkeret minden oldalától. Szükség esetén forduljon a beszállítóhoz az alapvető műszaki adatokkal kapcsolatban. Rögzítse a keretet az alaphoz 1 cm átmérőjű horgonycsavarokkal (nem tartozék).

## Generátor földelése

1. MEGJEGYZÉS: A következő eljárást ajánlott szakképzett villanszerelővel végeztetni, aki rendelkezik

engedéllyel. (A fix telepítés nélküli generátorok nem feltétlenül földeltek; lásd a helyi szabványokat és előírásokat.)

2. Csatlakoztasson egy AWG 6-os földelő kábelt (nem tartozék) az előlapon lévő földelési pont és a földelő rúd (nem tartozék) közé, amelyet legalább 60 cm mélyen a földbe ültetett. A földelőrúdnak a földbe való behelyezésre alkalmas réz vagy sárgaréz (elektródának) kell lennie, amely képes a generátor megfelelő földelésére.

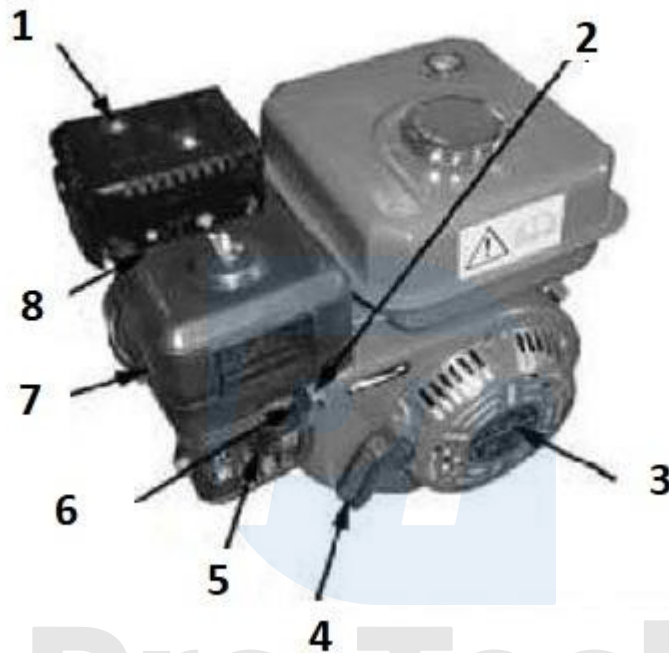
MEGJEGYZÉS: A helyi szabványok vagy előírások eltérhetnek. Mindig tájékozódjon a helyi szabványokról, és az alkalmazandó előírásoknak megfelelően telepítse.

**Az elektromos termékeket nem szabad háztartási hulladékként ártalmatlanítani. Ezeket a kijelölt újrahasznosítási pontokon kell tárolni. Az elektromos berendezések tárolására vonatkozó információkért forduljon a helyi hatóságokhoz.**

## Motor utasítások

### A motor indítása előtt

MEGJEGYZÉS: Ha az első használat előtt nem tesz motorolajat a motorba, a generátor garanciája érvényét veszti.



- |                      |                       |
|----------------------|-----------------------|
| 1. Silencer          | 5. Üzemanyag szelep   |
| 2. Gázkar            | 6. Sytch              |
| 3. Mechanikus indító | 7. Légszűrő           |
| 4. Indítókar         | 8. Gyújtógyertya test |

A motort jó minőségű motorolajjal, például az ajánlott SAE 15w/40-es olajjal KELL elárasztani.

### Az olajra vonatkozó utasítások

Motorolaj feltöltése:

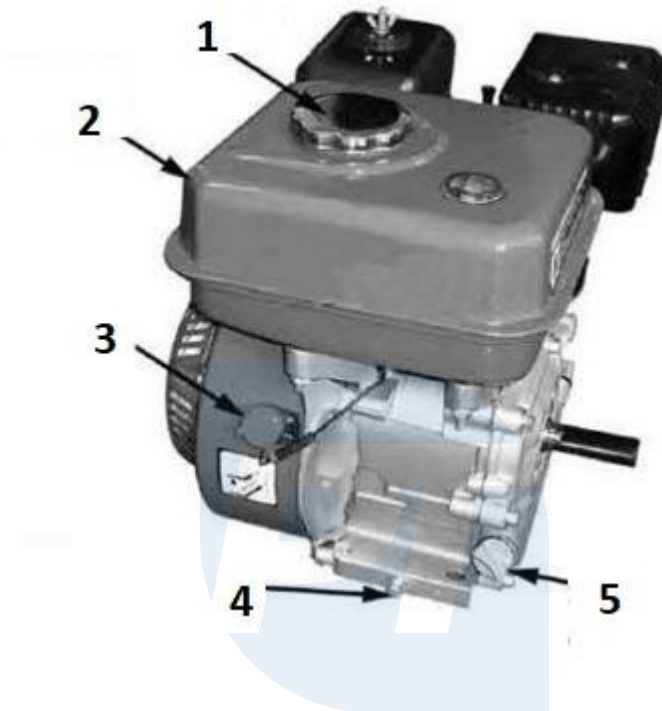
MEGJEGYZÉS: Ellenőrizze az olajszintet, ha a motor le van állítva és vízszintes felületen áll.

1. Törölje le a közvetlen területet a burkolat mellett. Csavarja le és vegye le a kupakot. Törölje le a kupakhoz rögzített mélységmérőt, merítse alá rövid időre, vegye le és ellenőrizze.



2. Ha a mélységmérőn lévő olaj azt jelzi, hogy a motorolaj szintje alacsony, akkor a kupakkal eltömött lyuk széleinél megfelelő olajjal töltsön olajat. Ajánlott a (nem mellékelt) nyomódoboz használata.

3. Győződjön meg róla, hogy a fedelet biztonságosan meghúzza.



1. Üzemanyagtartály tanksapka4 . Olajleeresztő dugó  
2. Üzemanyagtartály5 . Olajbetöltő dugó  
3. Switch

#### **Olajcsere:**

1. Indítsa be a motort, hagyja bemelegedni, majd állítsa le a motort.
2. Helyezzen egy edényt az olajleeresztő csavar alá, amelybe az olajat le lehet engedni.
3. Távolítsa el az olajleeresztő csavart, a kupakot és az alátétet.
4. Hagyja, hogy az olaj teljesen lefolyjon, majd helyezze vissza az alátétet és a dugót.
5. Töltse fel a tartályt új olajjal.

MEGJEGYZÉS: A használt olajat és törlőkendőket a helyi és állami előírásoknak megfelelően tárolja.

## **Az üzemanyagra vonatkozó utasítások**

MEGJEGYZÉS: Az üzemanyagszintet csak leállított motorral és vízszintes felületen ellenőrizze.

### **Üzemanyagfeltöltés:**

1. A generátor első használata előtt feltétlenül töltsen fel az üzemanyagtartályt körülbelül 2 liter ólommentes benzinnel, amelynek oktánszáma 86 vagy magasabb.
2. Távolítsa el az üzemanyagfeltöltő kupakot, és töltsen fel a tartályt ólommentes benzinnel. Ezután helyezze vissza a kupakot. Szükség szerint töltsen fel az üzemanyagtartályt.

### **Az üzemanyagtartály és a karburátor kiürítése:**

1. Helyezzen egy megfelelő benzintartályt a karburátor alá. Készüljön fel arra, hogy egy tölcsért tart a leeresztőcsavar alá, hogy a benzint a tartályba irányítsa.
2. Távolítsa el a leeresztőcsavart, és fordítsa az üzemanyagszelepet "ON" állásba.
3. Az üzemanyag leeresztése után szerelje vissza a leeresztőcsavart.

### **Légszűrő**

1. Távolítsa el a szárnyas anyát és a légszűrőfedelelet.
2. Óvatosan távolítsa el a műanyag rácst és a szivacsos légszűrőt a ház aljáról.
3. Mossa ki a légszűrőt meleg vízben, olyan enyhe tisztítószerrel, amely nem lép reakcióba az üzemanyaggal; mossa ki tiszta vízzel, és hagyja teljesen megszáradni.
4. Törölje át a légszűrő talpának belsejét, és fedje le papírtörülkövel.
5. Helyezze be a megtisztított (vagy új) légszűrőt a házba, és helyezze vissza a műanyag rácst.
6. Szerelje vissza a légszűrőt, és győződjön meg róla, hogy a tömítés a helyén van.

## Gyújtógyertya test

Ajánlott gyújtógyertyatestek: BPR6ES (NGK), W20EPR-U (Densor) vagy hasonló.

1. Ellenőrizze a gyújtógyertya testének állapotát. Húzza le a gyújtógyertya fedelét, és egy 13/16-os villáskulccsal távolítsa el.
2. Ellenőrizze a testet, ha az elektródák kopottak, vagy ha a szigetelő megrepedt vagy összetört, cserélje ki a testet.
3. A gyújtógyertyatest furatának átmérőjét 0,028-0,031-re kell beállítani.
4. Szerelje be a karosszíriát egy 13/16-os csavarkulcs segítségével, és rögzítse a karosszíriafedelelet.

## Használati utasítás

Üzembe helyezés előtti ellenőrzések:

1. FIGYELMEZTETÉS: Indítás előtt győződjön meg arról, hogy a gépben motorolaj és ólommentes benzin van.
2. Ellenőrizze, hogy a motor "ON/OFF" kapcsolója "OFF" állásban van-e.
3. Csavarja le és vegye le a motorház alján található olajatöltő kupakot. Ellenőrizze, hogy az olajsint az olajbetöltő nyílás tetejével egy szintben van-e. Szükség esetén töltsse fel az olajat, hogy az olajsint az olajbetöltő nyílással egy szintben legyen. Ezután csavarja vissza a kupakot a töltőnyílásra. MEGJEGYZÉS: A megfelelő olajtípus használatára vonatkozó információkért olvassa el a motor gyártója által adott utasításokat.
4. Ellenőrizze az üzemanyag-mérőt, és ellenőrizze az ólommentes benzin mennyiségét az üzemanyagtartályban. Szükség esetén távolítsa el a tanksapkát az üzemanyagtartályról, és töltsse fel az üzemanyagtartályt ólommentes benzinnel. Ezután helyezze vissza az üzemanyag-töltő kupakot.

### A generátor bekapcsolása:

1. Fordítsa az üzemanyagszelepet függőlegesen "OPEN" állásba. .
2. Csúsztassa a választókart teljesen balra a "START" állásba.
3. Kapcsolja a motor "ON/OFF" kapcsolóját "ON" állásba. .
4. Fogja meg a motor szíjtárcsa fogantyúját, és hirtelen húzza meg, hogy beindítsa a motort.

MEGJEGYZÉS: Előfordulhat, hogy a motor beindításához többször is meg kell húzni a szíjtárcsát.



5. Hagyja járni a motort néhány másodpercig, majd a fojtószelepet teljesen balra állítsa a "FUTÁS."

**MEGJEGYZÉS: NE PRÓBÁLJA MEG A MOTORT BEÁLLÍTANI!** Ez a motor a motor fordulatszámának automatikus szabályozásához egy szabályozó berendezést használ. Ha folytatja a gázpedál beállítását, az a teljesítmény csökkenéséhez és/vagy a készülék károsodásához vezethet.

## **Eszközök és eszközök**

1. Mielőtt bekapcsolja a műszerek vagy eszközök áramellátását, győződjön meg arról, hogy a generátor feszültsége, teljesítménye és áramerőssége (220V.16AMP és 380V/9AMP) lehetővé teszi az összes eszköz áramellátását. Ha a tervezett áramellátás meghaladja a generátor kapacitását, szükség lehet egy vagy több műszer és/vagy berendezés csoportosítására és külön generátorhoz való csatlakoztatására.
2. A generátor beindítása után csatlakoztassa a 220 voltos elektromos szerszámokat és a műszerzsínórokat egy 220 voltos dupla konnektorhoz. Ha 380 voltos szerszámokat vagy műszereket használ, csatlakoztassa a tápkábeleket egy 380 voltos konnektorhoz.
3. **MEGJEGYZÉS:** A generátor 3. típusú AC túlterheléskapcsolóval rendelkezik az áramkör védelme érdekében.  
AC tápellátás túlterhelés esetén. Túlterhelés esetén az egyik vagy mindkét kapcsoló szakítsa meg az áramkört (a csatlakoztatott műszerek és/vagy eszközök áramellátásának megszakításával). Ebben az esetben olvassa el az alábbi részt. Ezután állítsa vissza az áramkörtelepítést a következők kikapcsolásával kapcsoló(k). Indítsa újra a generátort, és folytassa a többi műszer és eszköz táplálását.
4. A generátor használata után a generátor kikapcsolásához fordítsa a fő motorkapcsolót "OFF" állásba.
5. Miután a motor és a generátor teljesen lehűlt, húzza ki a gyújtáskábelt, és tárolja a generátort egy biztonságos, tiszta, száraz helyen (ha még nem szerelte be).

## **Ellenőrzés, karbantartás és tisztítás**

1. **MEGJEGYZÉS:** A megelőző karbantartási eljárások és azok gyakorisága az alkalmazott generátor potenciáljától függően változik.
2. **MEGJEGYZÉS:** Mindig győződjön meg arról, hogy a főkapcsoló "OFF" állásban van. Húzza ki a gyújtáskábelt a motorból. Hagyja a motort és a generátort teljesen kihűlni, mielőtt megvizsgálja, szervizeli vagy tisztítja.
3. **MINDEN HASZNÁLAT ELŐTT** ellenőrizze a generátor általános állapotát. Ellenőrizze a megfelelően meghúzott csavarokat, az összehangolt és csatlakoztatott mozgó

alkatrészeket, a repedt és sérült alkatrészeket, a sérült elektromos vezetékeket és minden más olyan dolgot, amely befolyásolhatja a biztonságos működést.



generátor működése. Ha szokatlan zaj vagy rezgés jelentkezik, folytassa a hibaelhárítást, mielőtt továbblépne. Ne használjon sérült berendezést.

4. Minden használat előtt ellenőrizze, hogy a motorolaj szintje megfelelő-e. A részletekért olvassa el a használati utasítást.

5. NAPI: Használjon puha kefét, ruhát vagy porszívót a berendezés megtisztításához és a generátoron lévő maradványok eltávolításához. Ezután használjon jó minőségű, könnyű gépekhez tervezett kenőanyagot, hogy a mozgó alkatrészek kenése.

6. MEGJEGYZÉS: Minden nagyobb javítást szakembereknek kell elvégezniük. Ehhez forduljon a márkakereskedőjéhez, hogy megtalálja a legközelebbi szervizközpontot.

A probléma	Ok	Helyesbítés
A motor nem indul	Zárt üzemanyagszelep	Csúsztassa a szelepfogantyút ON állásba.
	Nyitott szívás	Kapcsolja a fojtókart ZÁRÓ állásba, amíg a motor nem meleg.
	A kapcsoló ki van kapcsolva	Kapcsolja a kapcsolót ON.
	Rossz üzemanyag; motor az üzemanyag leeresztése nélkül tárolják.	Engedje le az üzemanyagot a tartályból és a karburátorból. Öntsön friss üzemanyagot.
	Üzemanyaghiány	Tankolás
	Sérült gyújtógyertyatest vagy helytelen lyukméret beállítása	Távolítsa el és ellenőrizze a gyertya teste. Tisztítsa meg a lyukat és cserélje ki a testet.
	A gyertya teste belemerül a üzemanyag (elárasztott motor)	Távolítsa el és ellenőrizze test. Szárítsa meg és cserélje vissza a testet.
	Eltömődött üzemanyagszűrő, karburátorhiba, gyújtás hiánya, eltömődött szelep stb.	Adja át a motort egy szakképzett a szerelőnek. Szükség szerint cserélje ki vagy javítsa ki hibás alkatrészek.
Nincs motorteljesítmény	Eltömődött szűrőelemek	Ellenőrizze a levegőt szűrő. Tisztítsa meg és cserélje ki a szűrőt.
	Rossz üzemanyag; motor kisülés nélkül tárolva Üzemanyag.	Engedje le az üzemanyagot a tartályból és a karburátorból. Öntsön friss Üzemanyag.

Eltömődött üzemanyagszűrő, karburátorhiba, gyújtás hiánya, eltömődött szelep stb.	Adja át a motort egy szakképzett a szerelőnek. Szükség szerint cserélje ki vagy javítsa ki hibás alkatrészek.
-----------------------------------------------------------------------------------------------	---------------------------------------------------------------------------------------------------------------------------

